

Döşemenler Ziraat Makinaları A.Ş. 1978 yılından bu yana aile şirketi olarak çalışmakta olan, sektöründe tanınan bir işletmedir. Uzman kadrosu ile her türlü toprak yapısına ve farklı traktör güçlerine uygun çalışabilecek makine ve ekipmanları, kullanıcının isteği doğrultusunda, eğitimli kadrosu tarafından öncelikle bilgisayar ortamında 3 boyutlu dizayn ederek, üretim aşamasında da kalite kontrolleri titizlikle yaparak çiftçimizin beğenisine sunar. İşletmemiz ,sektöründe lider tarım makinası üreticilerinin en önde gelen yay ve aşınmaya dayanıklı parça tedarikçisidir. Amacımız kalıcı kullanıcı memnuniyeti ile uzun süreli bir işbirliği sağlamaktır. Önceliğimiz firma içi kalite kontrolü en üst düzeyde tutarak, yüksek standartta üretim yapmaktır. Toprak işlemede çözüm ortağınız olarak, teknolojiyi yakından takip edip, ürünlerimizi kullanıcının ihtiyaçları doğrultusunda geliştirmek ve çiftçiye doğru zamanda ve doğru şekilde sunmak hedefimizdir.



**DÖŞEMENLER ZİRAAT MAKİNALARI A.Ş.**

**Address:** Çavuş Mah. Eski Balıkesir Yolu Küme Evler No:10

10440 Bigadiç – Balıkesir / TURKEY **Tel:** +90 266 626 10 50 (4 line) **Fax:** +90 266 626 10 54

**www.dosemen.com**

**info@dosemen.com**



01.004



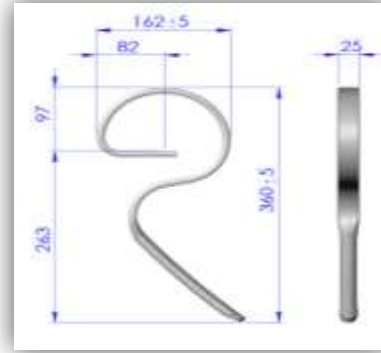
03.004



07.003



01.003



Kod Code	Açıklama Description	Ölçüler Dimensions	Ağırlık Weight
01.004	<b>Kombikürüm ön ayağı</b> <i>Front gare tine without point</i>	25x10	1,12 Kg.
01.003	<b>Kombikürüm arka ayağı</b> <i>Rear gare tine without point</i>	25x10	1,28 Kg.
03.004	<b>45x10 lamaya göre kelepçe</b> <i>Clamp for 45x10 frame</i>	40x5	0,10 Kg.
07.003	<b>Kelepçe civatası</b> <i>Bolt for clamp</i>	M10x35	0,024 Kg.





01.009 L SOL



03.003



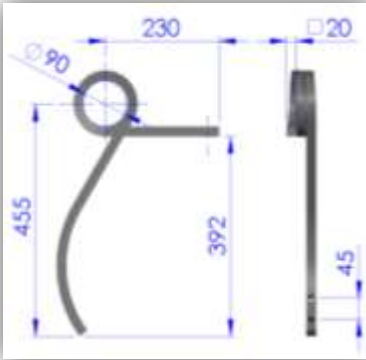
03.011



03.011A



01.009 R SAĞ



07.001



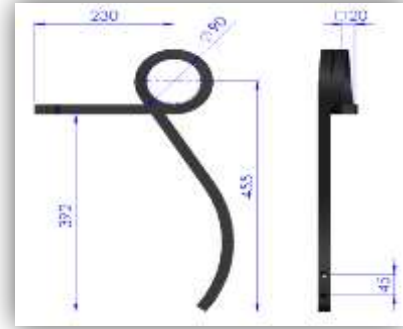
07.004



06.006



03.003A



Kod Code	Açıklama Description	Ölçüler Dimensions	Ağırlık Weight
01.009 L	20x20 kültivatör ayağı sol Double coil tine without point left	20x20	4,00 Kg.
01.009 R	20x20 kültivatör ayağı sağ Double coil tine without point right	20x20	4,00 Kg.
03.003	60x15 lamaya göre kelepçe Clamp for 60x15 frame	60x8	0,48 Kg.
03.003A	50x20 lamaya göre kelepçe Clamp for 50x20 frame	60x8	0,46 Kg.
03.011	60 genişlik lamaya göre kelepçe Clamp for 60 mm. frame	6 mm	0,28 Kg.
03.011A	50 genişlik lamaya göre kelepçe Clamp for 50 mm.frame	6 mm	0,24 Kg.
06.006	Uç demiri Reversible Point	45x7	0,50 Kg.
07.004	Uç demiri civatası Bolt for Point	M10x45	0,04 Kg.
07.001	Kelepçe civatası Bolt for clamp	M12x65	0,08 Kg.





01.008 L SOL



03.003



03.011



03.011A



03.003A



01.008 R SAĞ



07.001



07.004



06.001



06.003

Kod Code	Açıklama Description	Ölçüler Dimensions	Ağırlık Weight
01.008 L	20x20 kùltivatör ayağı sol Double coil tine without point left	20x20	4,14 Kg.
01.008 R	20x20 kùltivatör ayağı sađ Double coil tine without point right	20x20	4,14 Kg.
03.003	60x15 lamaya göre kelepçe Clamp for 60x15 frame	60x8	0,48 Kg.
03.003A	50x20 lamaya göre kelepçe Clamp for 50x20 frame	60x8	0,46 Kg.
03.011	60 genişlik lamaya göre kelepçe Clamp for 60 mm. frame	6 mm	0,28 Kg.
03.011A	50 genişlik lamaya göre kelepçe Clamp for 50 mm. frame	6 mm	0,24 Kg.
06.001	Uç demiri Reversible Point	40x6	0,34 Kg.
06.003	Kırlangıç Uç demiri Ducktfoot Point	95x6	0,40 Kg.
07.004	Uç demiri civatası Bolt for Point	M10x45	0,04 Kg.
07.001	Kelepçe civatası Bolt for clamp	M12x65	0,08 Kg.





01.006



06.003



03.005



03.005A



03.014



03.010



03.010A



01.007



06.001



07.002



07.001

Kod Code	Açıklama Description	Ölçüler Dimensions	Ağırlık Weight
01.006	Döşemen tip kültivatör ayağı S tine without point	32x12	3,2 Kg.
01.007	Döşemen tip Takviye Helper	32x12	1,82 Kg.
03.005	60x15 lamaya göre kelepçe çiftli Clamp for 60x15 frame	60x8	0,48 Kg.
03.005A	50x20 lamaya göre kelepçe çiftli Clamp for 50x20 frame	60x8	0,42 Kg.
03.014	50 mm prf. göre kelepçe tekli Clamp for 50 mm. square frame	50x8	0,44 Kg.
03.010	60 genişlik lamaya göre kelepçe Clamp for 60 mm frame	6mm	0,28 Kg.
03.010A	50 genişlik lamaya göre kelepçe Clamp for 50 mm frame	6mm	0,26 Kg.
06.001	Uç demiri Reversible Point	40x6	0,34 Kg.
06.003	Kırlangıç Uç demiri Duckfoot Point	95x6	0,40 Kg.
07.001	Kelepçe civatası Bolt for clamp	M12x70	0,08 Kg.
07.002	Uç demiri civatası Bolt for Point	M10x35	0,06 Kg.





01.014



03.005



03.005A



03.014



03.010



03.010A



01.013



06.001



06.003



07.002



07.001

Kod Code	Açıklama Description	Ölçüler Dimensions	Ağırlık Weight
01.014	Geniş tip kültivatör ayağı S tine without point	32x12	3,20 Kg.
01.013	Geniş Takviye Helper	32x12	1,84 Kg.
03.005	60x15 lamaya göre kelepçe çiftli Clamp for 60x15 helper	60x8	0,48 Kg.
03.005A	50x20 lamaya göre kelepçe çiftli Clamp for 50x20 helper	60x8	0,42 Kg.
03.014	50 mm. profile göre kelepçe Clamp for 50 mm. Square frame	50x8	0,44 Kg.
03.010	60 genişlik lamaya göre kelepçe Clamp for 60 mm frame	6mm	0,28 Kg.
03.010A	50 genişlik lamaya göre kelepçe Clamp for 50 mm frame	6mm	0,26 Kg.
06.001	Uç demiri Reversible Point	40x6	0,34 Kg.
06.003	Kırlangıç Uç demiri Duckfoot Point	95x6	0,40 Kg.
07.001	Kelepçe civatası Bolt for clamp	M12x70	0,08 Kg.
07.002	Uç demiri civatası Bolt for Point	M10x35	0,06 Kg.





Kod Code	Açıklama Description	Ölçüler Dimensions	Ağırlık Weight
01.002	Zig zag tip kültivatör ayağı <i>S tine without point</i>	32x10	2,60 Kg.
01.005	Halkalı Takviye <i>Helper with eye</i>	32x10	1,50 Kg.
03.005	60x15 lamaya göre kelepçe çiftli <i>Clamp for 60x15 helper</i>	60x8	0,48 Kg.
03.005A	50x20 lamaya göre kelepçe çiftli <i>Clamp for 50x20 helper</i>	60x8	0,42 Kg.
03.007	40 mm profile göre kelepçe tekli <i>Clamp for 40 mm square frame</i>	60x8	0,38 Kg.
03.010	60 genişlik lamaya göre kelepçe tekli <i>Clamp for 60 mm frame</i>	6mm	0,28 Kg.
03.010A	50 genişlik lamaya göre kelepçe tekli <i>Clamp for 50 mm frame</i>	6mm	0,26 Kg.
06.001	Uç demiri <i>Reversible Point</i>	40x6	0,34 Kg.
06.002	Çapa uç demiri <i>Duckfoot Point</i>	150x4	0,44 Kg.
06.003	Kırlangıç uç demiri <i>Duckfoot Point</i>	95x6	0,40 Kg.
07.001	Kelepçe civatası <i>Bolt for clamp</i>	M12x70	0,08 Kg.
07.002	Uç demiri civatası <i>Bolt for Point</i>	M10x35	0,06 Kg.





Kod Code	Açıklama Description	Ölçüler Dimensions	Ağırlık Weight
01.012A	45x12 çift delikli kültivatör ayağı S tine without point double hole	45x12	4,92 Kg.
01.022	45x10 Halkalı Takviye Helper with eye	45x10	2,52 Kg.
03.008	60 genişlik profile göre kelepçe Clamp for 60 mm. square frame	80x10	0,92 Kg.
03.008A	50 genişlik profile göre kelepçe Clamp for 50 mm. square frame	80x10	1,00 Kg.
06.005	Kazayağı uç demiri Duckfoot Point	250x6	1,06 Kg.
06.004	Yılan dil uç demiri Reversible Point	60x8	0,86 Kg.
07.004	Uç demiri civatası Bolt for Point	M10x45	0,04 Kg.
07.007	Kelepçe civatası Bolt for clamp	M12x110	0,125 Kg.







Kod Code	Açıklama Description	Ölçüler Dimensions	Ağırlık Weight
01.012	45x12 tek delikli kültivatör ayağı S tine without point	45x12	4,86 Kg.
01.022	45x10 Halkalı Takviye Helper with eye	45x10	2,52 Kg.
03.008	60 genişlik profile göre kelepçe Clamp for 60 mm. frame	80x10	0,92 Kg.
03.008A	50 genişlik profile göre kelepçe Clamp for 50 mm. frame	80x10	1,00 Kg.
03.015	60 genişliğe göre üçgen kelepçe Clamp for 50 mm. frame	8 mm	1,00 Kg.
06.007	45x12 yılan dili uç demiri Point	60x8	0,70 Kg.
06.002	Çapa uç demiri Duckfoot Point	150x4	0,44 Kg.
07.004	Uç demiri civatası Bolt for Point	M10x45	0,04 Kg.
07.007	Kelepçe civatası Bolt for clamp	M12x110	0,125 Kg.





01.023



07.008



07.009



03.013



06.004



06.005

Kod Code	Açıklama Description	Ölçüler Dimensions	Ağırlık Weight
01.023	50x23 S tip kültivatör ayağı S type tine	50x23	9,14 Kg.
03.013	80 genişlik profile göre kelepçe Clamp for 80 mm.sq. frame	100x12	2,40 Kg.
06.005	Kazayağı uç demiri Duckfoot Point	250x6	1,06 Kg.
06.004	Yılan dil uç demiri Reversible Point	60x8	0,86 Kg.
07.008	kelepçe civatası Bolt for clamp	M14x130	0,41 Kg.
07.009	kelepçe civatası Bolt for clamp	M20x130	0,9 Kg.





01.021



06.010



03.012



07.005

Kod Code	Açıklama Description	Ölçüler Dimensions	Ağırlık Weight
01.021	65x12 kültivatör ayağı S tine without point	65x12	7,50 Kg.
03.012	70 genişlik profile göre kelepçe Clamp for 70 mm. frame	8 mm	1,44 Kg.
06.010	60x8 yılan dili uç demiri Point	60x8	0,90 Kg.
07.005	Uç demiri civatası Bolt for Point	11/65	0,08 Kg.
07.007	Kelepçe civatası Bolt for clamp	M12x120	0,36 Kg.





01.020



03.006



03.007



06.001



06.002



07.002



06.003



07.001

Kod Code	Açıklama Description	Ölçüler Dimensions	Ağırlık Weight
01.020	Gaspardo tip kültivatör ayağı S tine without point	32x12	3,20 Kg.
03.006	60x15 lamaya göre kelepçe tekli Clamp for 60x15 frame	60x8	0,42 Kg.
03.007	40 mm profile göre kelepçe tekli Clamp for 40 mm square frame	60x8	0,35 Kg.
06.001	Uç demiri Reversible Point	40x6	0,34 Kg.
06.002	Çapa uç demiri Duckfoot Point	150x4	0,44 Kg.
06.003	Kırlangıç Uç demiri Ducktfoot Point	95x6	0,40 Kg.
07.001	Kelepçe civatası Bolt for clamp	M12x70	0,08 Kg.
07.002	Uç demiri civatası Bolt for Point	M10x35	0,06 Kg.





01.019



03.005



03.005A



03.014



03.010



01.024



06.003



06.001



07.002



07.001

Kod Code	Açıklama Description	Ölçüler Dimensions	Ağırlık Weight
01.019	BKS ile uyumlu S tip kültivatör ayağı S tine without point	32x12	3,28 Kg.
01.024	S tip Takviye Helper	32x12	1,86 Kg.
03.005	60x15 lamaya göre kelepçe çiftli Clamp for 60x15 helper	60x8	0,48 Kg.
03.005A	50x20 lamaya göre kelepçe çiftli Clamp for 50x20 helper	60x8	0,42 Kg.
03.014	50 mm. profile göre kelepçe Clamp for 50 mm. frame	60x8	0,44 Kg.
03.010	60 genişlik lamaya göre kelepçe Clamp for 60 frame	6mm	0,28 Kg.
06.001	Uç demiri Reversible Point	40x6	0,34 Kg.
06.003	Kırlangıç Uç demiri Ducktfoot Point	95x6	0,40 Kg.
07.001	Kelepçe civatası Bolt for clamp	M12x70	0,08 Kg.
07.002	Uç demiri civatası Bolt for Point	M10x35	0,06 Kg.





01.026



03.015



07.011



06.010



07.005

Kod Code	Açıklama Description	Ölçüler Dimensions	Ağırlık Weight
01.026	70x12 kültivatör ayağı S tine without point	70x12	8,62 Kg.
03.015	70 genişlik profile göre kelepçe Clamp for 70 mm. frame	10mm	2,06 Kg.
06.010	70x12 yılan dili uç demiri Point	60x8	0,64 Kg.
07.005	Uç demiri civatası Bolt for point	11/65	0,08 Kg.
07.011	kelepçe civatası Bolt for clamp	M12x120	0,12 Kg.





01.025



03.008



03.008A



06.011

Kod Code	Açıklama Description	Ölçüler Dimensions	Ağırlık Weight
01.025	45x12 dik tip kültivatör ayağı <i>S tine without point</i>	45x12	3,90 Kg.
03.008	60 genişlik profile göre kelepçe <i>Clamp for 60 mm. frame</i>	80x10	0,92 Kg.
03.008A	50 genişlik profile göre kelepçe <i>Clamp for 50 mm. frame</i>	80x10	1,00 Kg.
06.011	Uç demiri <i>Point</i>	40X5x210	0,7 Kg.





01.017



03.014



03.006



03.007



06.012



07.001

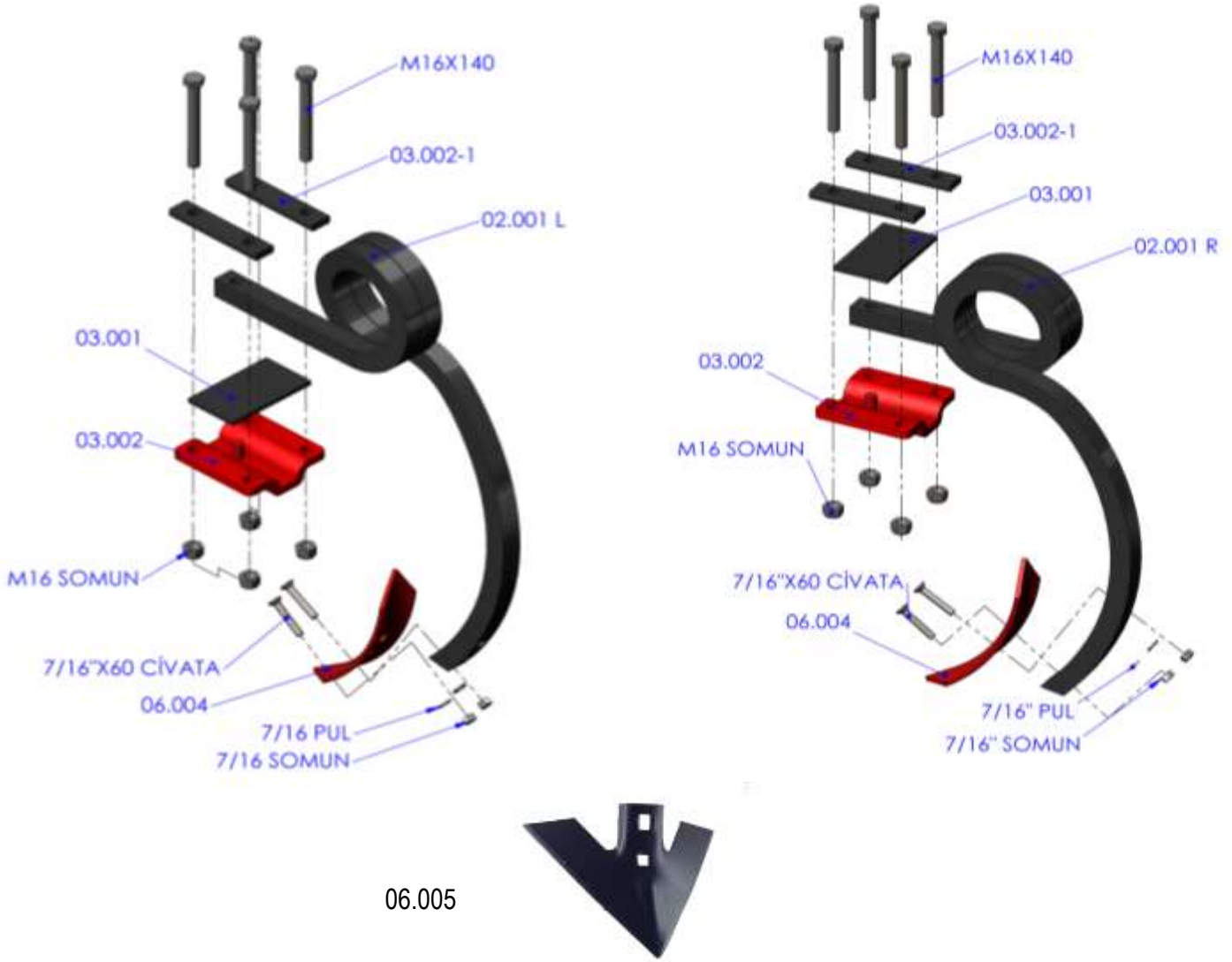


07.002

Kod Code	Açıklama Description	Ölçüler Dimensions	Ağırlık Weight
01.017	32x12 dik tip kültivatör ayağı S tine without point	32x12	2,54 Kg.
03.006	60x15 lama için kelepçe Clamp for 60x15 mm. frame	60x8	0,42 Kg.
03.014	50 genişlik profile göre kelepçe Clamp for 50 mm. frame	60x8	0,44 Kg.
03.007	40 mm profile göre kelepçe tekli Clamp for 40 mm square frame	60x8	0,38 Kg.
06.012	Yılan dili dik uç demiri Point	40x6	0,36 Kg.
07.001	Kelepçe civatası Bolt for clamp	M12x60	0,08 Kg.
07.002	Uç demiri civatası Bolt for Point	M10x35	0,06 Kg.



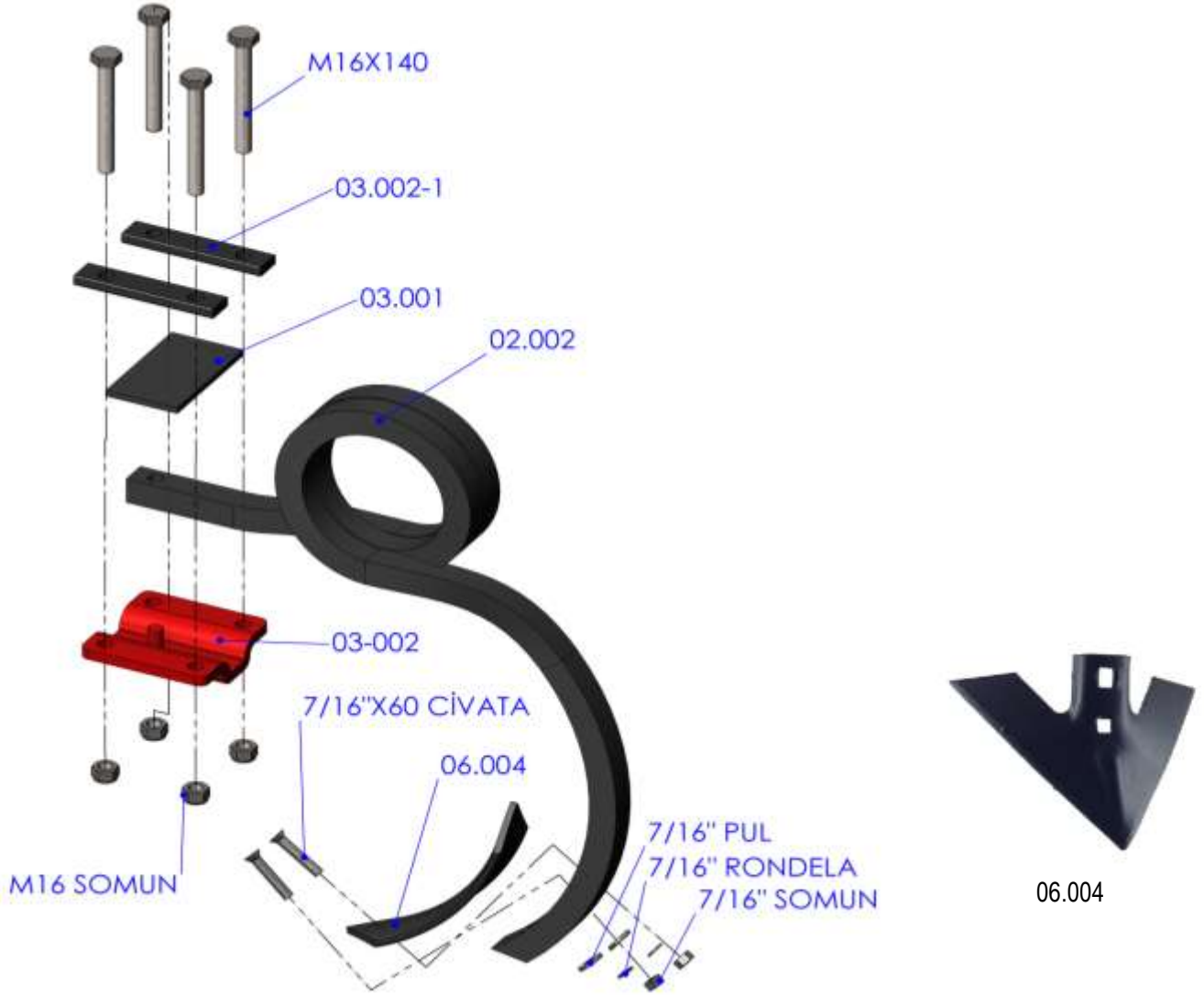




06.005

Kod Code	Açıklama Description	Ölçüler Dimensions	Ağırlık Weight
02.001 L	<b>30x30 kültivatör ayağı sağ</b> <i>Double coil tine without point left</i>	30x30	12,36 Kg.
02.002 R	<b>30x30 kültivatör ayağı sol</b> <i>Double coil tine without point right</i>	30x30	12,36 Kg.
03.002	<b>80x80 profile göre kelepçe</b> <i>Clamp for 80x80 tube frame</i>	140x12	1,90 Kg.
03.001	<b>Kelepçe alt laması</b> <i>Clamp part</i>	32x12	0,70 Kg.
06.005	<b>Kazayağı uç demiri</b> <i>Duckfoot Point</i>	250x6	1,06 Kg.
06.004	<b>Yılan dil uç demiri</b> <i>Reversible Point</i>	60x8	0,86 Kg.
07.005	<b>Uç demiri civatası</b> <i>Bolt for Point</i>	7/16x60	0,08 Kg.
07.006	<b>Kelepçe civatası</b> <i>Bolt for clamp</i>	M16x140	0,26 Kg.





Kod Code	Açıklama Description	Ölçüler Dimensions	Ağırlık Weight
02.002	30x30 D50 tip kültivatör ayağı <i>Double coil tine without point</i>	30x30	13,80 Kg.
03.002	80x80 profile göre kelepçe <i>Clamp for 80x80 tube frame</i>	140x12	1,90 Kg.
03.001	Kelepçe alt laması <i>Clamp part</i>	32x12	0,70 Kg.
06.005	Kazayağı uç demiri <i>Duckfoot Point</i>	250x6	1,06 Kg.
06.004	Yılan dil uç demiri <i>Reversible Point</i>	60x8	0,86 Kg.
07.005	Uç demiri civatası <i>Bolt for Point</i>	11/65	0,08 Kg.
07.006	Kelepçe civatası <i>Bolt for clamp</i>	M16x140	0,26 Kg.





02.003



03.002-1



06.005



07.005



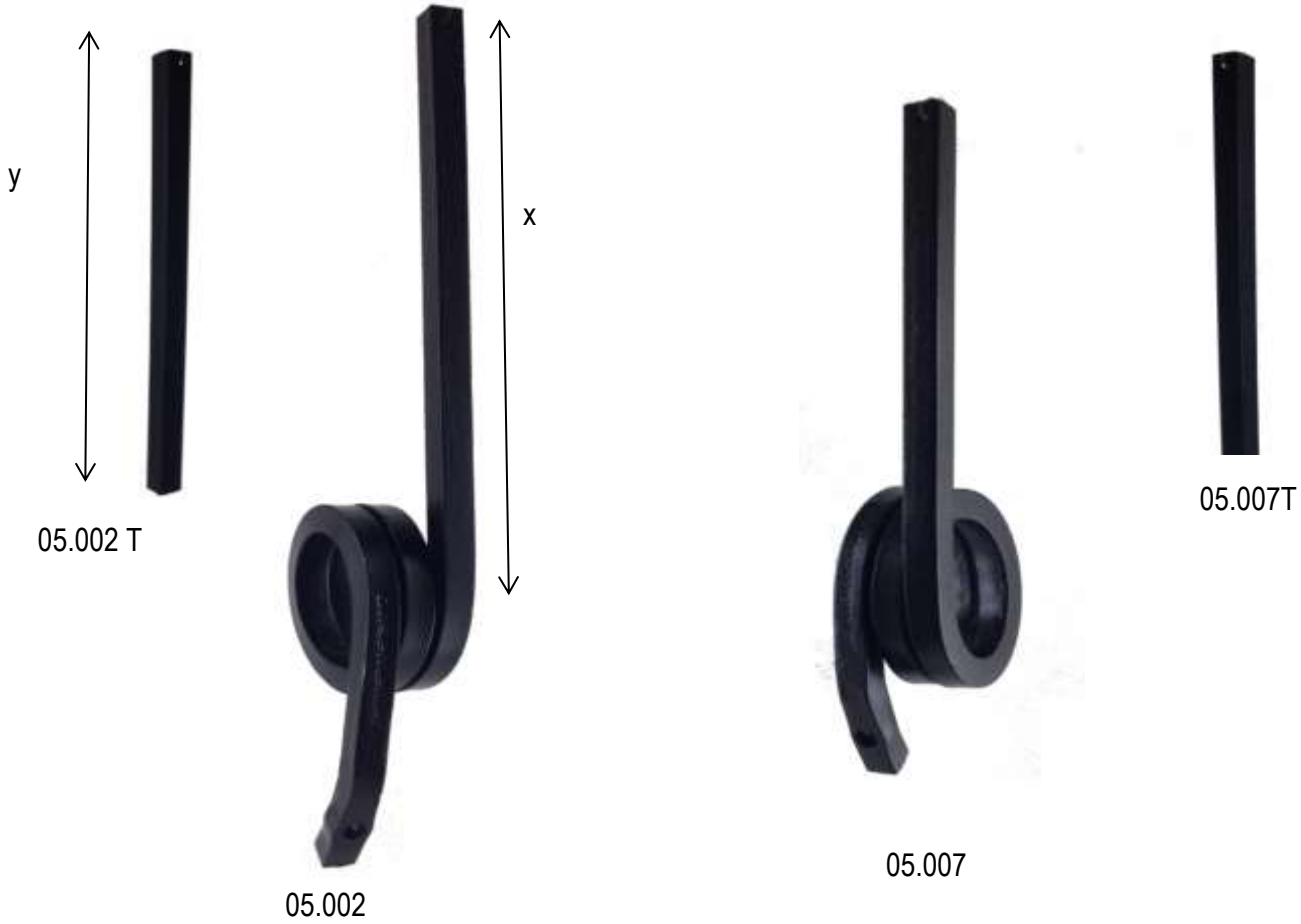
06.004



07.006

Kod Code	Açıklama Description	Ölçüler Dimensions	Ağırlık Weight
02.003	30x30 D70 tip kültivatör ayağı <i>Double coil tine without point</i>	30x30	16,36 Kg.
03.002	80x80 profile göre kelepçe <i>Clamp for 80x80 tube</i>	140x12	1,90 Kg.
03.001	Kelepçe alt laması <i>Clamp for 80x80 tube</i>	32x12	0,70 Kg.
06.005	Kazayağı uç demiri <i>Duckfoot Point</i>	250x6	1,06 Kg.
06.004	Yılan dil uç demiri <i>Reversible Point</i>	60x8	0,86 Kg.
07.005	Uç demiri civatası <i>Bolt for Point</i>	7/16x60	0,08 Kg.
07.006	Kelepçe civatası <i>Bolt for clamp</i>	M16x140	0,26 Kg.





Kod Code	Açıklama Description	Ölçüler Dimensions	Ağırlık Weight
05.002	20x20 mibzer ayağı x = 295 20x20 mibzer ayağı x = 360 20x20 mibzer ayağı x = 400 20x20 mibzer ayağı x = 420 <i>Double coil tine without point</i>	20x20 20x20 20x20 20x20	3,50 Kg. 3,70 Kg. 3,90 Kg. 4,00 Kg.
05.002 T	20x20 mibzer ayağı y = 295 20x20 mibzer ayağı y = 360 20x20 mibzer ayağı y = 400 20x20 mibzer ayağı y = 420 <i>Helper</i>	20x20 20x20 20x20 20x20	0,85 Kg. 0,90 Kg. 0,95 Kg. 1,00 Kg.
05.007	20x20 mibzer ayağı kısa tip <i>Short type</i>	20x20	3,18 Kg.
05.007T	20x20 mibzer ayağı kısa tip takviye <i>Short type helper</i>	20x20	Kg.





05.011T



05.011



06.006



07.004

Kod Code	Açıklama Description	Ölçüler Dimensions	Ağırlık Weight
05.011	<b>20x20 mibzer ayağı çift kıvrım</b> <i>Double coil tine without point</i>	20x20	3,84 Kg.
05.011T	<b>20x20 mibzer ayağı takviyesi</b> <i>helper</i>	20X20	0,74 Kg.
06.006	<b>Uç demiri</b> <i>Reversible Point</i>	45x7	0,50 Kg.
07.004	<b>Uç demiri civatası</b> <i>Bolt for Point</i>	M10x45	0,04 Kg.





05.004 T



05.004



06.001



07.002

Kod Code	Açıklama Description	Ölçüler Dimensions	Ağırlık Weight
05.004	32x12 mibzer ayağı Track remover without point	32x12	2,00 Kg.
05.004T	32x12 mibzer ayağı Takviyesi Helper	32x12	1,00 Kg.
07.002	Uç demiri civatası Bolt for point	M10x35	0,06 Kg.
06.001	Uç demiri Reversible Point	40x6	0,34 Kg.





05.001 T



05.001



06.001



07.002

Kod Code	Açıklama Description	Ölçüler Dimensions	Ağırlık Weight
05.001	32x12 mibzer ayağı Track remover without point	32x12	1,98 Kg.
05.001T	32x12 mibzer ayağı Takviyesi Helper	32x12	0,88 Kg.
07.002	Uç demiri civatası Bolt for point	M10x35	0,06 Kg.
06.001	Uç demiri Reversible Point	40x6	0,34 Kg.





05.008 T



05.008



06.001



07.002

Kod Code	Açıklama Description	Ölçüler Dimensions	Ağırlık Weight
05.008	<b>32x12 mibzer ayağı</b> <i>Track remover without point</i>	32x12	2,28 Kg.
05.008T	<b>32x12 mibzer ayağı Takviyesi</b> <i>Helper</i>	32x12	1,34 Kg.
07.002	<b>Uç demiri civatası</b> <i>Bolt for point</i>	M10x35	0,04 Kg.
06.001	<b>Uç demiri</b> <i>Reversible Point</i>	40x6	0,34 Kg.







05.009 T



05.009



06.001



07.002

Kod Code	Açıklama Description	Ölçüler Dimensions	Ağırlık Weight
05.009	<b>32x12 mibzer ayağı</b> <i>Track remover without point</i>	32x12	1,98 Kg.
05.009T	<b>32x12 mibzer ayağı Takviyesi</b> <i>Helper</i>	32x12	1,14 Kg.
07.002	<b>Uç demiri civatası</b> <i>Bolt for point</i>	M10x35	0,06 Kg.
06.001	<b>Uç demiri</b> <i>Reversible Point</i>	40x6	0,34 Kg.





01.011



03.009



06.004



06.005

Kod Code	Açıklama Description	Ölçüler Dimensions	Ağırlık Weight
01.011	<b>C tipi kültivatör ayağı</b> <i>C type tine</i>	55x25	11,30 Kg.
03.009	<b>100x100 profil şase için kelepçe</b> <i>Clamp for 100x100 tube frame</i>	45x12	16,560 Kg.
06.005	<b>Kazayağı uç demiri</b> <i>Duckfoot Point</i>	250x6	1,06 Kg.
06.004	<b>Yılan dil uç demiri</b> <i>Reversible Point</i>	60x8	0,86 Kg.





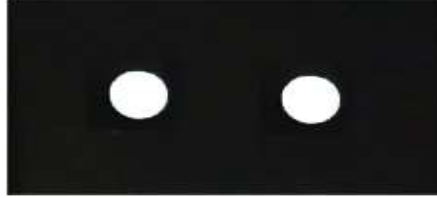
04.001 R



04.001 L



04.002



04.004

Kod Code	Açıklama Description	Ölçüler Dimensions	Ağırlık Weight
04.001 L-R	Rotovator bıçağı sağ sol rototiller blade left right	50x8	1,08 Kg.
04.002	Sap parçalama bıçağı stubble grinder blade	60x7	1,06 Kg.
04.004	Yem kırma bıçağı feed grinder blade	60x7	0,36 Kg.





04.010



04.008

Kod Code	Açıklama Description	Ölçüler Dimensions	Ağırlık Weight
04.010	Taş toplama makinası yayı <i>stone collector support tine</i>	45x10	4,06 Kg.
04.008	Taş toplama makinası çatalı <i>stone collector fork spring</i>	Ø17 mm	1,72 Kg.





04.009



04.009T

Delik merkezleri 75 ve 70 mm olmak üzere iki modeli vardır.

Kod Code	Açıklama Description	Ölçüler Dimensions	Ağırlık Weight
04.009	Gübre disk yayı leaf spring for seeder wheels	50x13	4,44 Kg.
04.009T	Gübre disk yayı takviye leaf spring's helper for seeder wheels	50x13	1,90 Kg.





05.003



05.012T



05.012

Kod Code	Açıklama Description	Ölçüler Dimensions	Ağırlık Weight
05.003	<b>20x20 ayak</b> 20x20 seeder tine	20x20	4,04 Kg.
05.012	<b>20x20 Mibzer ayağı düz tip</b> 20x20 seeder tine	20x20	3,90 Kg.
05.012 T	<b>20x20 Mibzer ayağı takviyesi</b> 20x20 seeder tine support	20x20	1,08 Kg.





04.012 R



04.012 L



06.013

06.012



01.018

Kod Code	Açıklama Description	Ölçüler Dimensions	Ağırlık Weight
04.012 R	Örtücü tırmık yayı sağ hay tine right	Ø16 mm	2,86 Kg.
04.012 L	Örtücü tırmık yayı sol hay tine left	Ø16 mm	2,86 Kg.
01.018	Anız kültivatör ayağı Stubble cultivator tine	60x25	10 Kg.
06.012	Anız kültivatör uç demiri point		4,14 Kg.
06.013	Anız kültivatör kanatlı uç demiri wings type point	110x7	3,2 Kg.





01.016R



01.016L



01.015

Kod Code	Açıklama Description	Ölçüler Dimensions	Ağırlık Weight
01.015	20x20 baston ayak 20x20 baton type tine	20x20	2,22 Kg.
01.016 L	20x20 baston ayak sağ 20x20 baton type tine left	20x20	2,48 Kg.
01.016 R	20x20 baston ayak sol 20x20 baton type tine left	20x20	2,48 Kg.







04.011



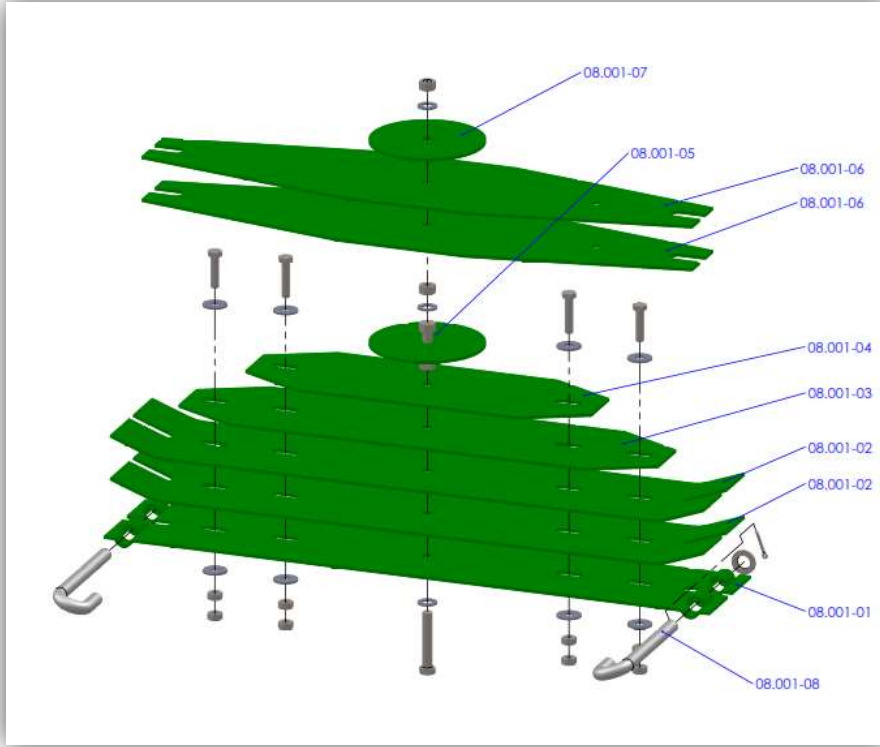
04.013



04.014

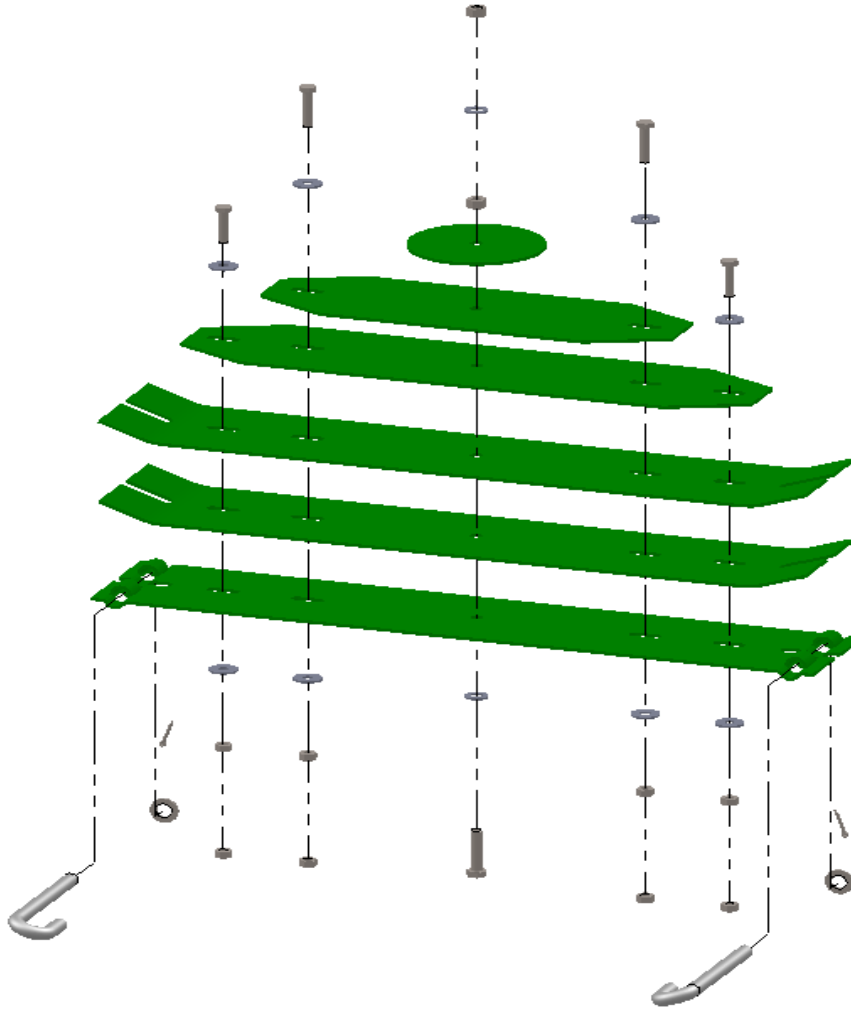
Kod Code	Açıklama Description	Ölçüler Dimensions	Ağırlık Weight
04.011	Merdane yayı <i>Packer spring</i>	60x8	1,50 Kg.
04.013	Merdane ara yayı <i>Packer intermediate spring</i>	60x9	3,88 Kg.
04.014	Merdane ara yayı uçdemiri <i>Packer intermediate spring's point</i>	45X10	0,63 Kg.





Kod Code	Açıklama Description	Ölçüler Dimensions	Ağırlık Weight
08.001	Kültivatör yaprak yayı ağır tip <i>Cultivator leaf spring heavy type</i>	4 mm	22,1

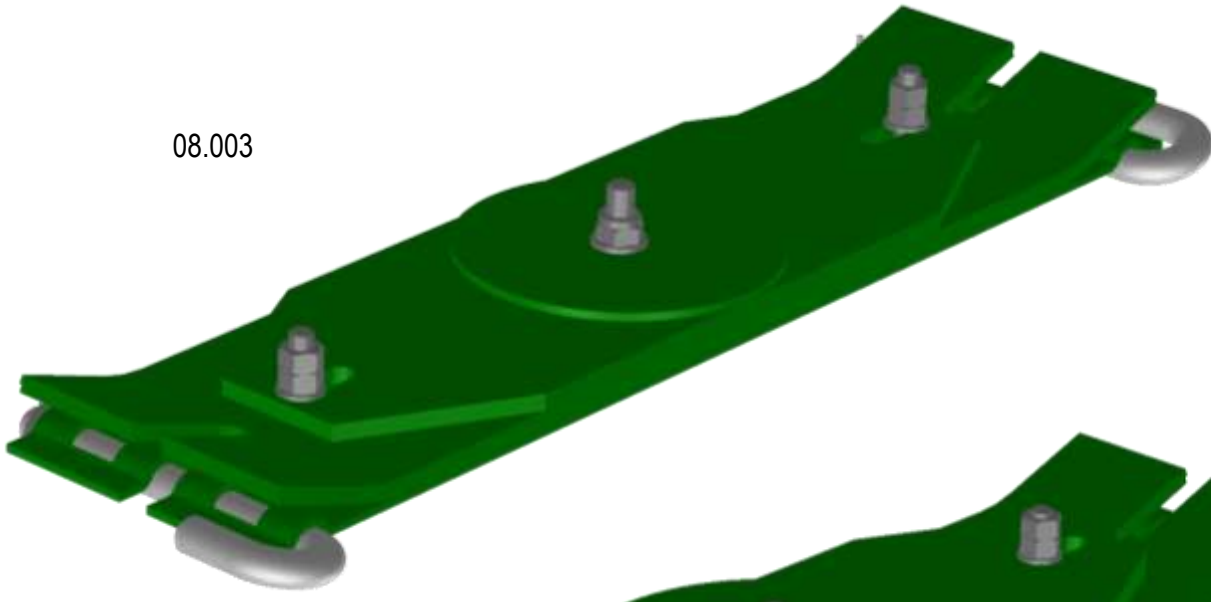




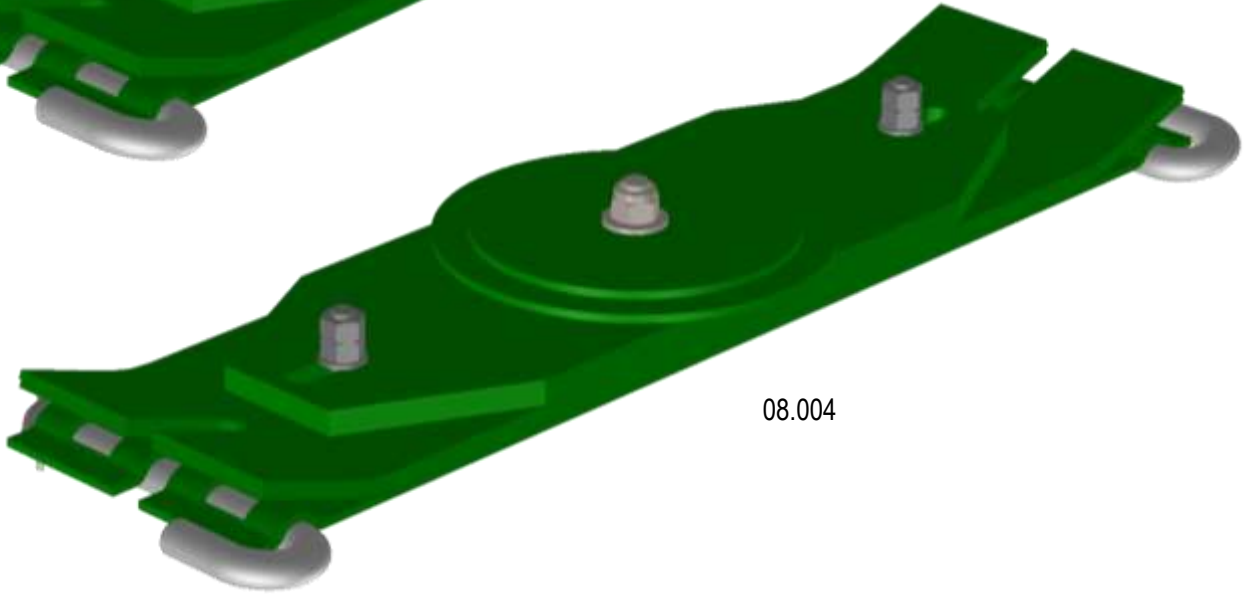
Kod Code	Açıklama Description	Ölçüler Dimensions	Ağırlık Weight
08.002	Kültivatör yaprak yayı hafif tip <i>Cultivator leaf spring light type</i>	4 mm.	15,6 Kg.



08.003



08.004



Kod Code	Description	Dimensions	Weight
08.003	Kültivatör yaprak yayı hafif tip <i>Cultivator leaf spring light type</i>	4 mm	11,5 kg.
08.004	Kültivatör yaprak yayı hafif tip <i>Cultivator leaf spring light type</i>	4 mm	14,2 kg.





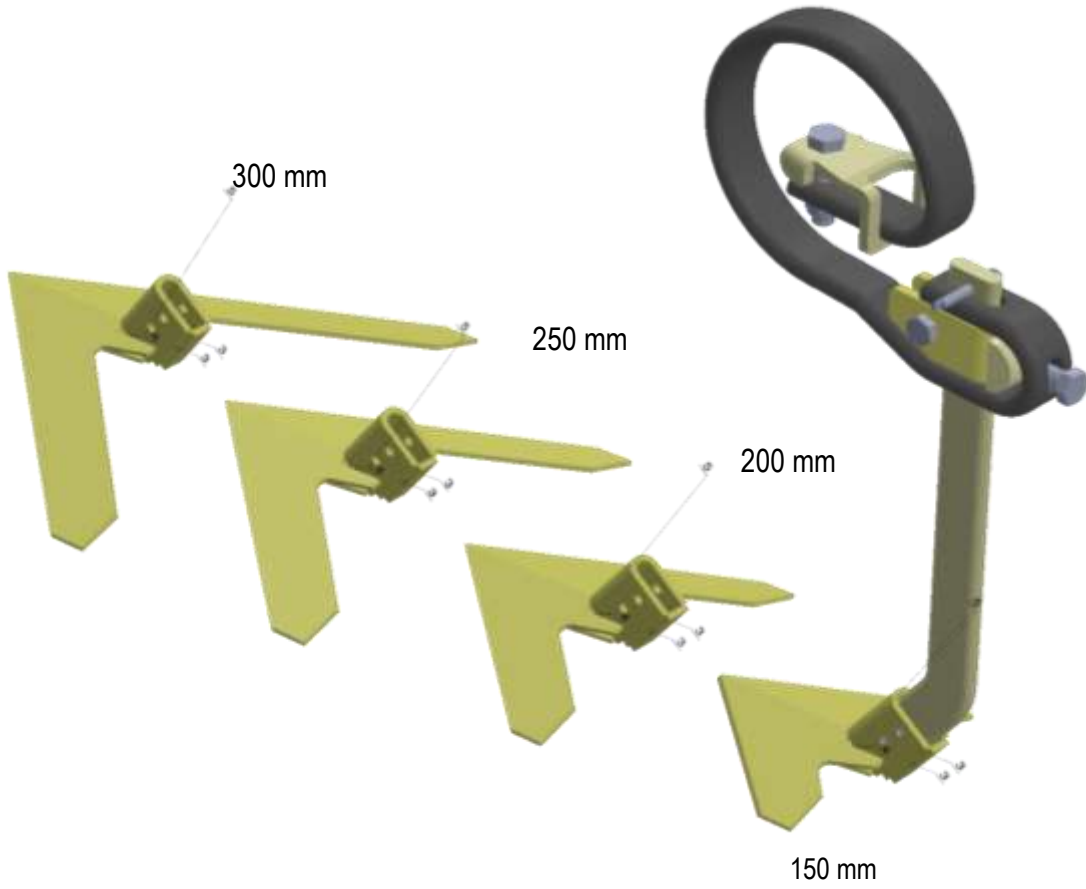
01.027



01.028

Kod Code	Description	Dimensions	Weight
01.027	Kültivatör ayağı Cultivator tine	50x30	9,44 Kg.
01.028	Kültivatör ayağı Cultivator tine	60x25	8,30 Kg.





Kod Code	Açıklama Description	Ölçüler Dimensions	Ağırlık Weight
AK-A-01	Çapa ayağı Tine for hoing machine	32x10-12	3,90 Kg.
	Uç demiri Duckfoot for hoing machine	2 mm	





05.013 L



05.013 R

Kod Code	Açıklama Description	Ölçüler Dimensions	Ağırlık Weight
05.013 R	20x20 mibzer ayağı 3 sarımlı sağ	20x20	4,54 Kg.
05.013 L	20x20 mibzer ayağı 3 sarımlı sol	20x20	4,54 Kg.





05.014-L



05.014 T



05.014 T



05.014-R

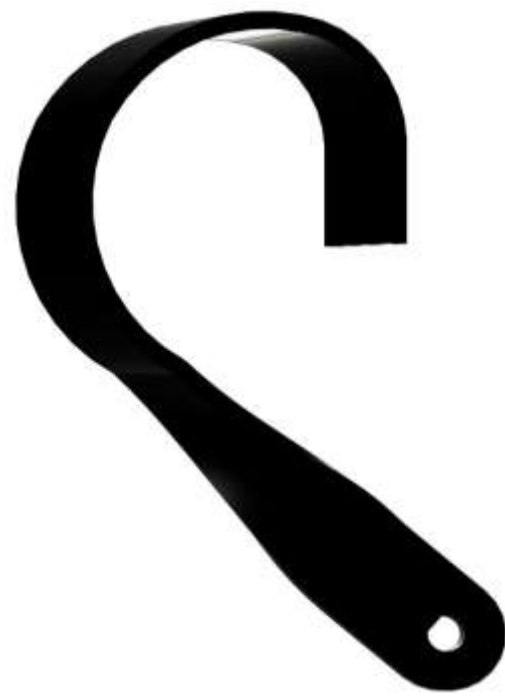
Kod Code	Açıklama Description	Ölçüler Dimensions	Ağırlık Weight
05.014-L	20X20 Mibzer ayak sol <i>Double coil tine left</i>	20X20	4,40 Kg.
05.014-R	20X20 Mibzer ayak sağ <i>Double coil tine right</i>	20X20	4,40 Kg.
05.014 T	20X20 Mibzer ayak takviye <i>Helper</i>	20X20	1,63 Kg.







04.006 R



04.006 L



Kod Code	Açıklama Description	Ölçüler Dimensions	Ağırlık Weight
04.006 L	Disk harrow ayağı sol <i>Disc harrow tine left</i>	90X13	8,10 Kg.
04.006 R	Disk harrow ayağı sağ <i>Disc harrow tine right</i>	90X13	8,10 Kg.





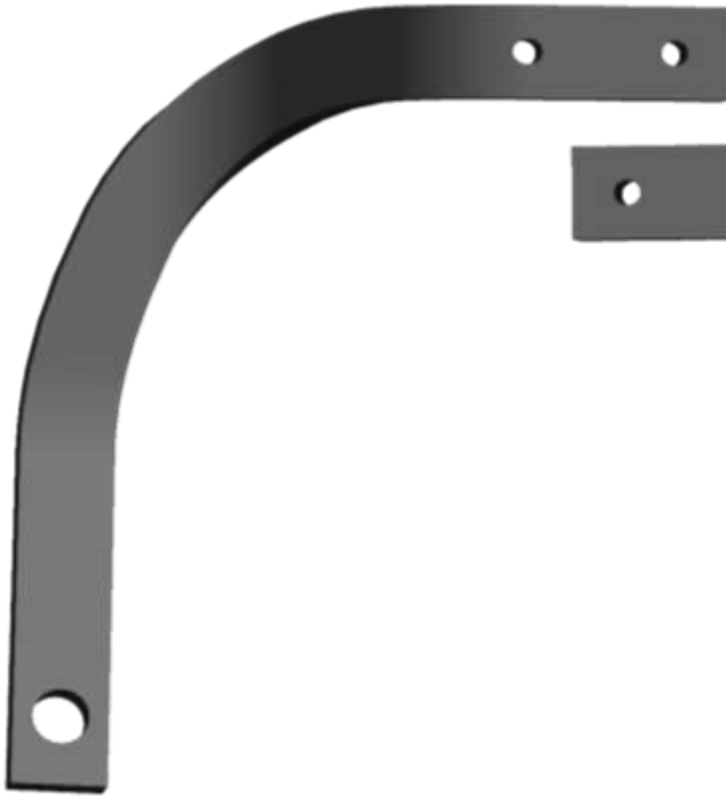
04.007 L



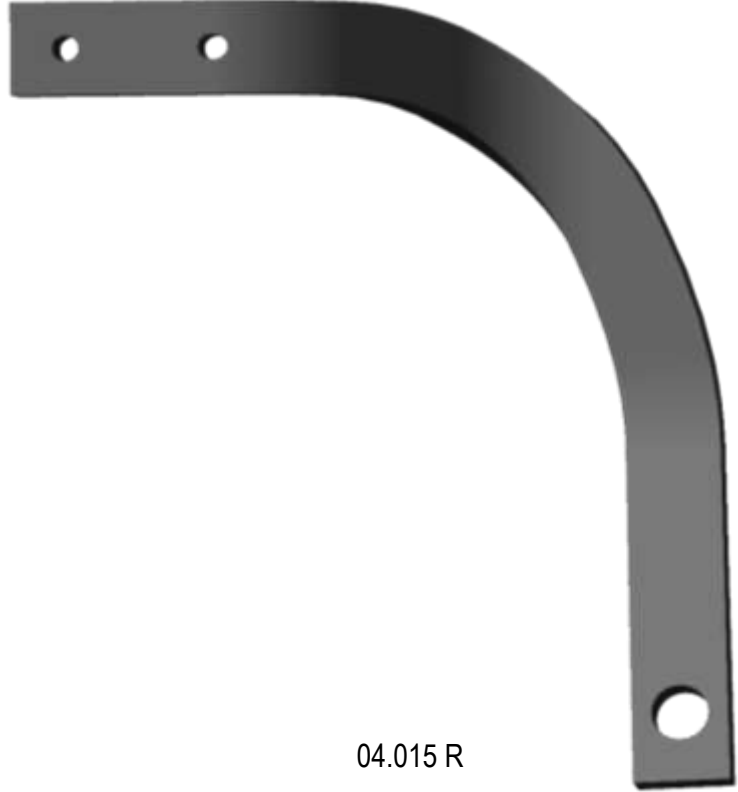
04.007 R

Kod Code	Açıklama Description	Ölçüler Dimensions	Ağırlık Weight
04.007-L	Disk harrow ayağı sol <i>Disc harrow tine left</i>	50x23	6 Kg.
04.007-R	Disk harrow ayağı sağ <i>Disc harrow tine right</i>	50x23	6 Kg.



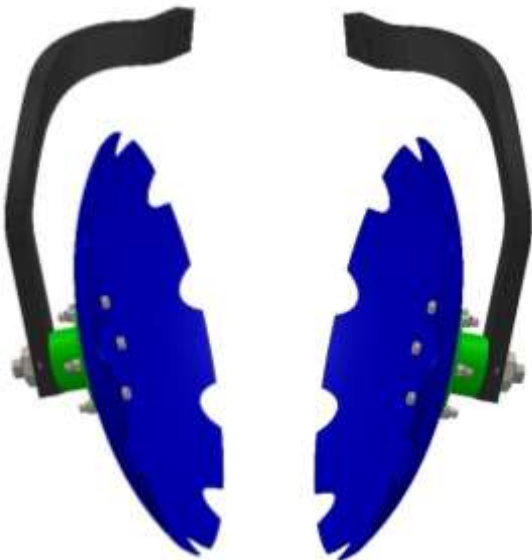


04.015 L



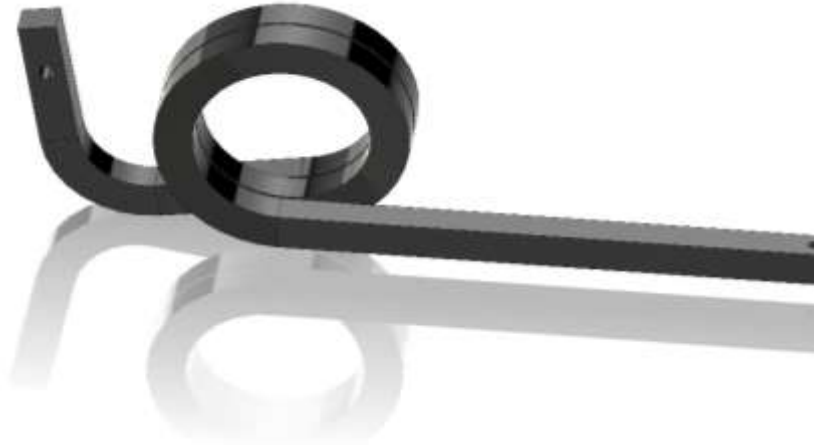
04.015 R

Kod Code	Açıklama Description	Ölçüler Dimensions	Ağırlık Weight
04.015-L	Disk harrow ayağı sol <i>Disc harrow tine left</i>	60x25	9,12 Kg.
04.015-R	Disk harrow ayağı sağ <i>Disc harrow tine right</i>	60x25	9,12 Kg.





05.015 L



05.015 R

Kod Code	Açıklama Description	Ölçüler Dimensions	Ağırlık Weight
05.015 L	<b>20x20 Sol ayak</b> <i>Double coil spring tine left</i>	20x20	3,60 Kg.
05.015 R	<b>20x20 Sağ ayak</b> <i>Double coil spring tine right</i>	20x20	3,60 Kg.





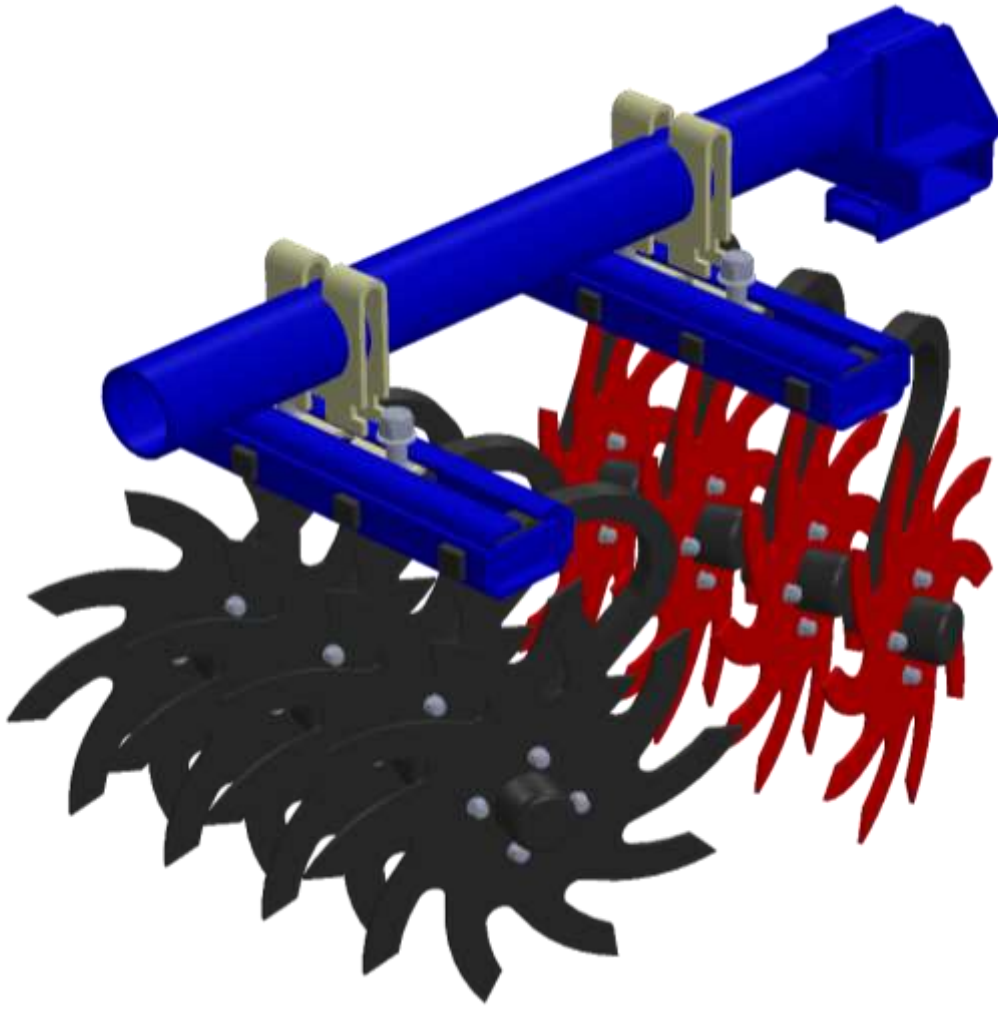
05.016 L



05.016 R

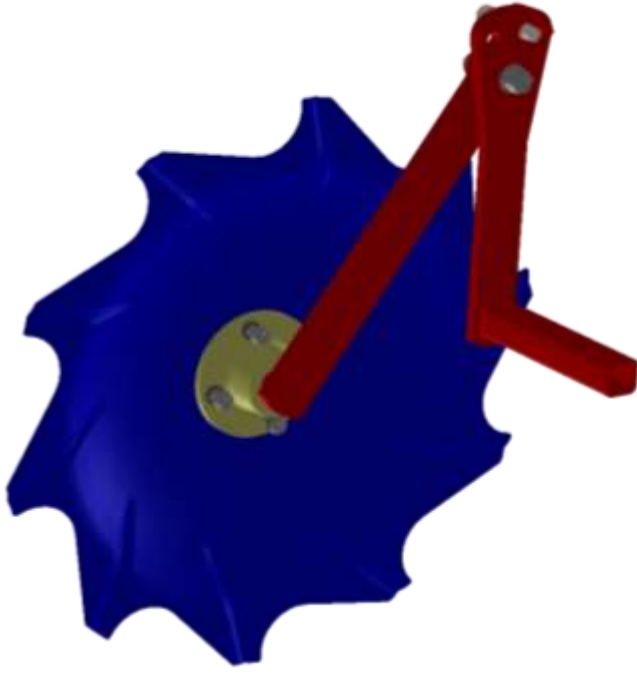
Kod Code	Açıklama Description	Ölçüler Dimensions	Ağırlık Weight
05.016 L	<b>20x20 Sol ayak</b> <i>Double coil spring tine left</i>	20x20	4,80 Kg.
05.016 R	<b>20x20 Sağ ayak</b> <i>Double coil spring tine right</i>	20x20	4,80 Kg.



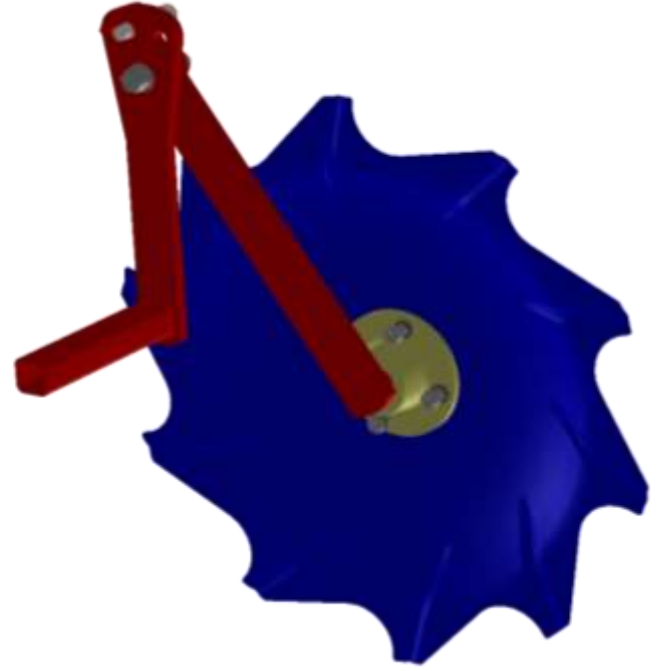


Kod Code	Description	Dimensions	Weight
AK-A-03	Papatya çapa makinası grubu Rotary hoing machine parts		





AK-A-02L



AK-A-02R

Kod Code	Description	Dimensions	Weight
AK-A-02R	Çapa makinası koruma saçı Sağ	2 mm	
AK-A-02L	Çapa makinası koruma saçı Sol	2 mm	





01.010

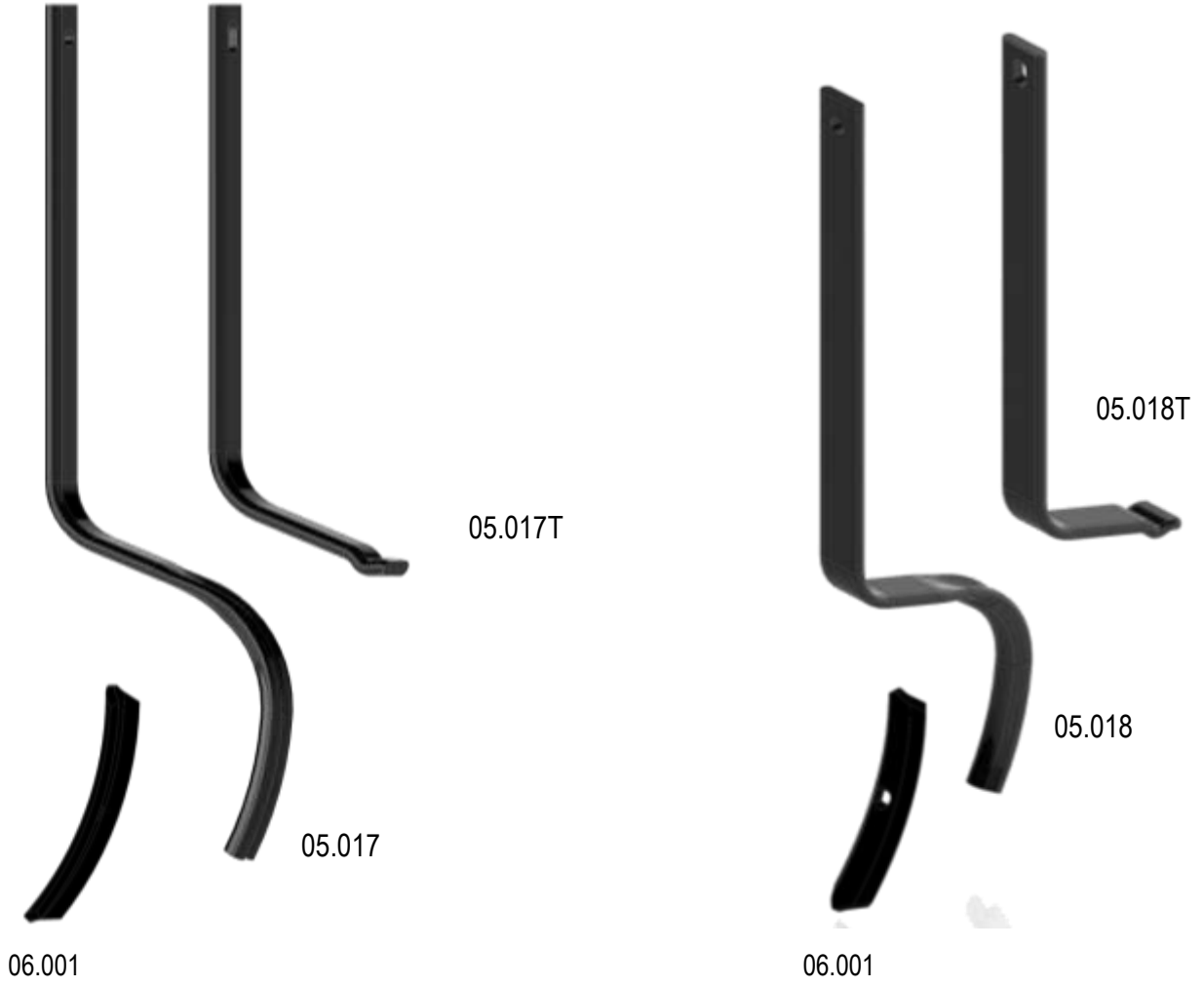


02.004

Kod Code	Açıklama Description	Ölçüler Dimensions	Ağırlık Weight
01.010	<b>50x20 c tipi ayak</b> C type tine	50x20	8,40 Kg.
02.004	<b>Dik ayak</b> Track remover without point	30x30	4,72 Kg.

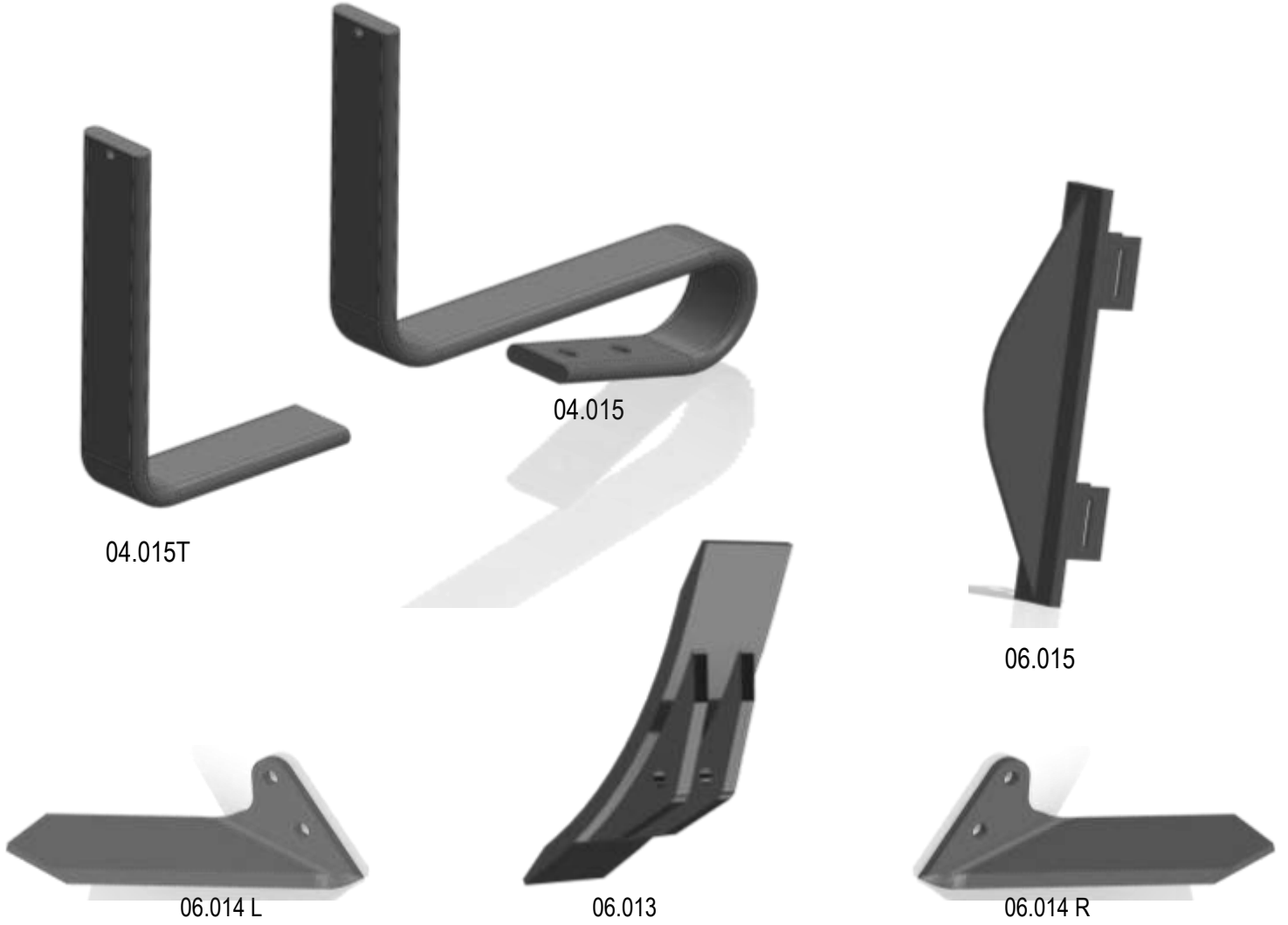






05.017	<b>32x12 mibzer ayağı</b> <i>Track remover without point</i>	32x12	2 Kg.
05.017T	<b>32x12 mibzer ayağı Takviyesi</b> <i>Helper</i>	32x12	1,38 Kg.
05.018	<b>40x10 mibzer ayağı</b> <i>Track remover without point</i>	40x10	2,4 Kg.
05.018T	<b>40x10 mibzer ayağı Takviyesi</b> <i>Helper</i>	40x10	1,76 Kg.
06.001	<b>Uçdemiri</b> <i>Point</i>	40x6	0,34 Kg.





04.015	<b>Gübre disk yayı</b> <i>leaf spring for seeder wheels</i>	50x13	3,71 Kg.
04.015T	<b>Gübre disk yayı takviye</b> <i>leaf spring's helper for seeder wheels</i>	50x13	2,15 Kg.
ref 310875-310871			
06.013	<b>Ağır tip çizel uç demiri</b> <i>Chiesel point</i>	65x14	3,06 Kg.
06.014R-L	<b>Ağır tip çizel kanatlı uç demiri</b> <i>Left and right wing point</i>	10 mm.	2,34 Kg.
06.015	<b>Ağır tip çizel dik bıçak</b> <i>Front knife</i>	6 mm.	2,98 Kg.





MA-00.01



MA-00.03



MA-00.02

Kod Code	Açıklama Description	Ölçüler Dimensions	Ağırlık Weight
MA-00.01	<b>Karık açma</b> <i>Animal Plough</i>		
MA-00.02	<b>Kültivatör</b> <i>Animal Plough</i>		
MA-00.03	<b>Pulluk</b> <i>Animal Plough</i>		

